

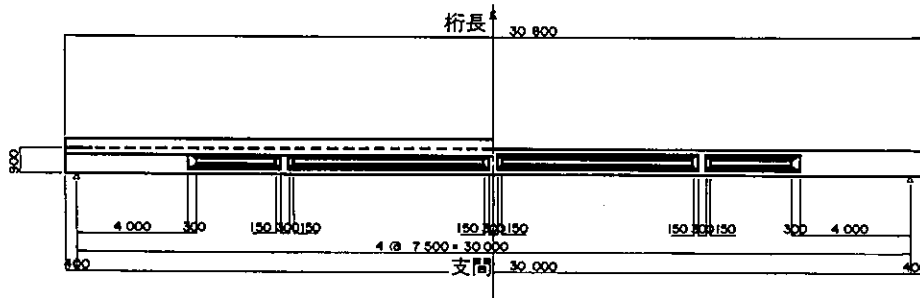
付 録

付録－1 バイプレ方式単純桁橋

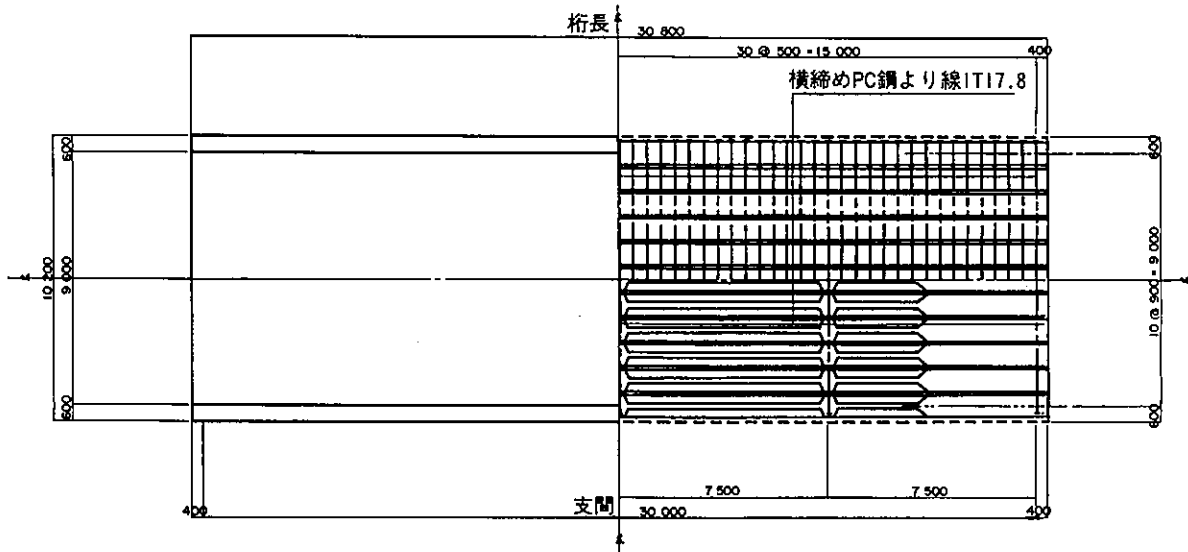
付録－2 バイプレ方式連結桁橋

構造一般図

側面図

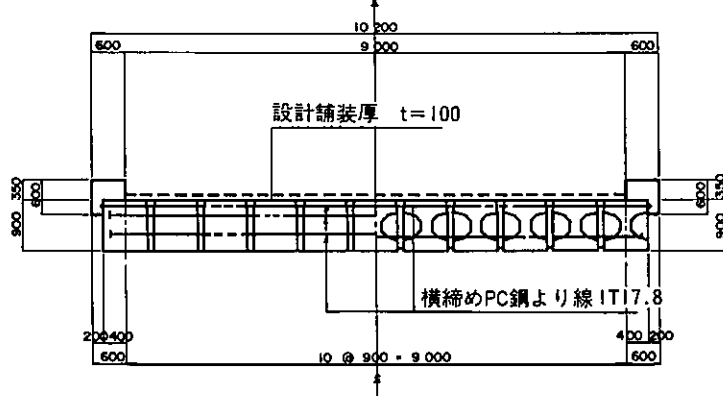


平面図



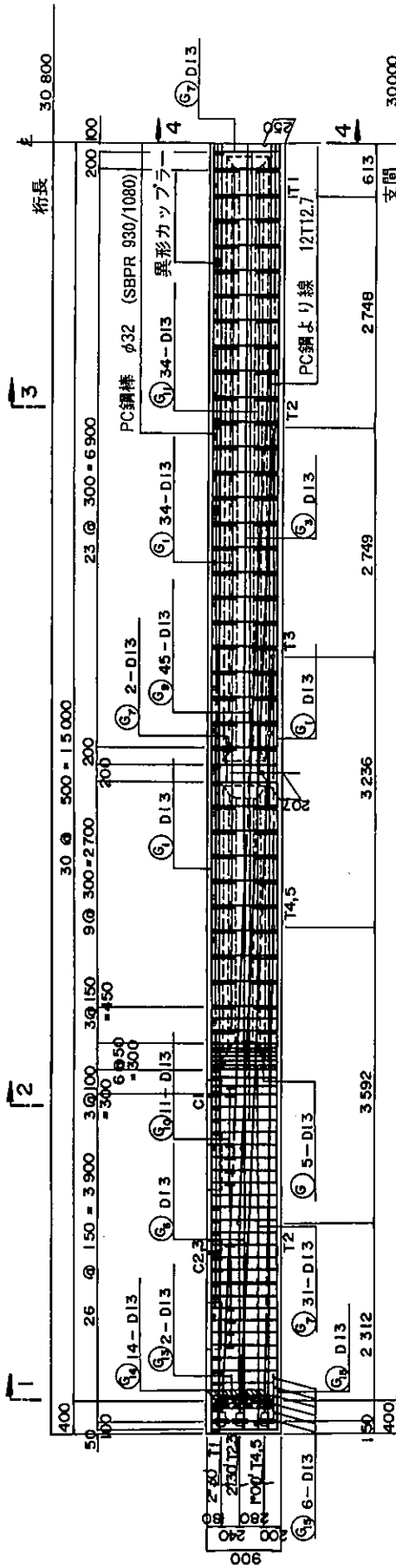
横断面図

支点部 中間部

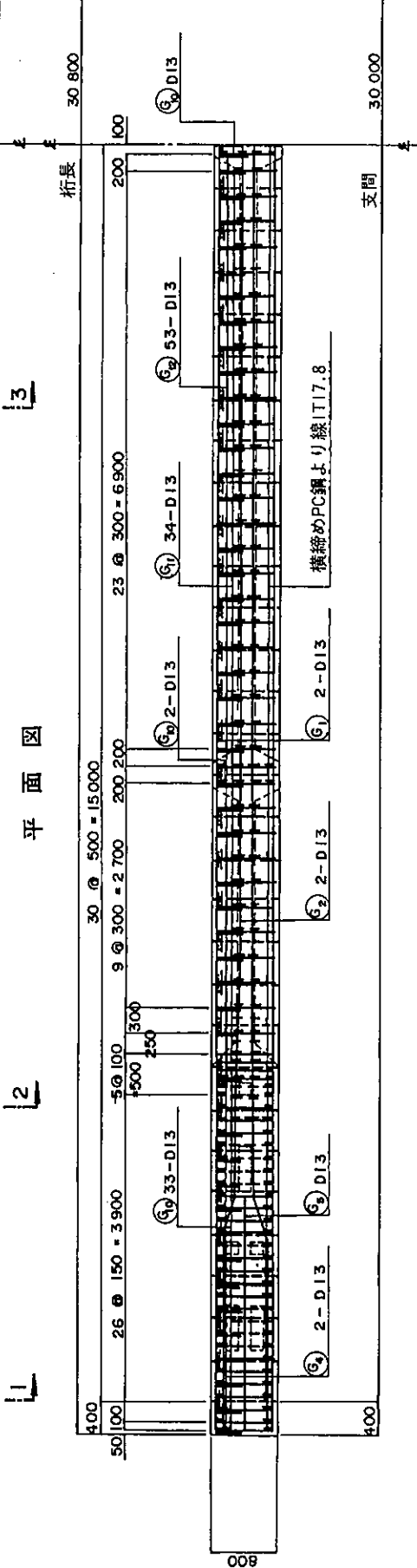


主桁配筋図

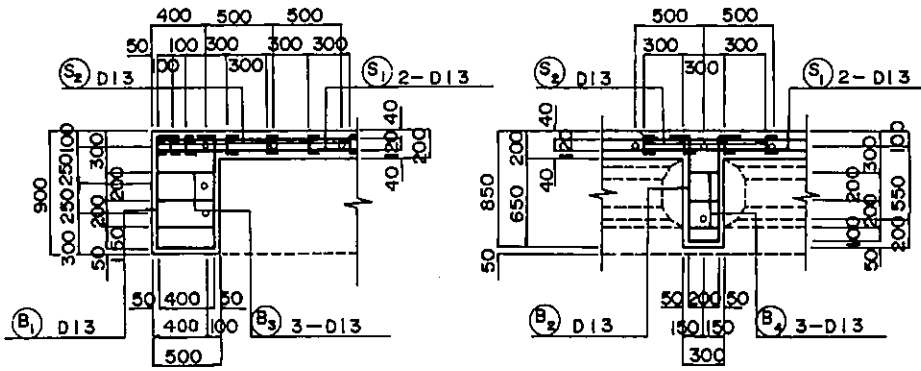
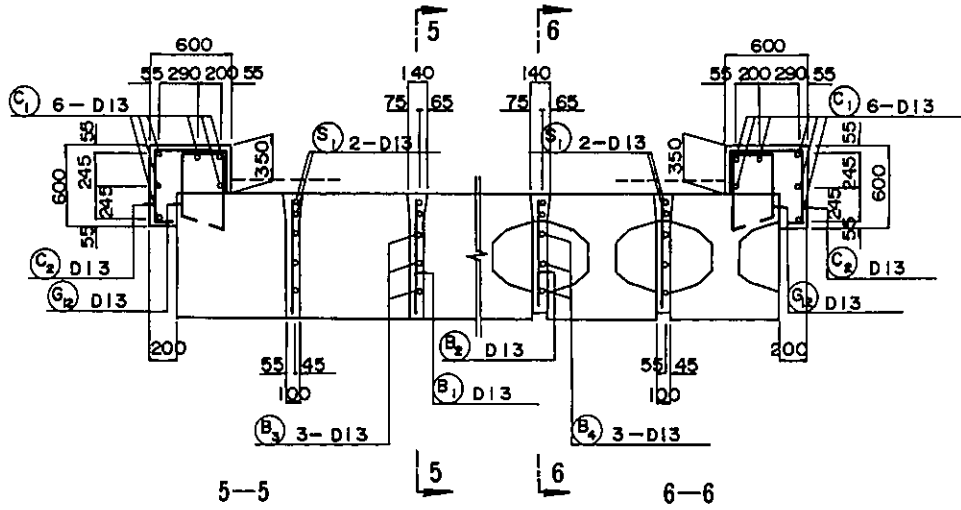
側面図



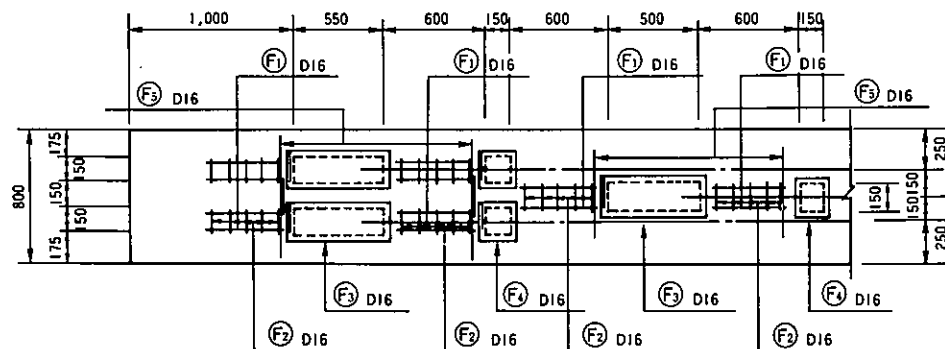
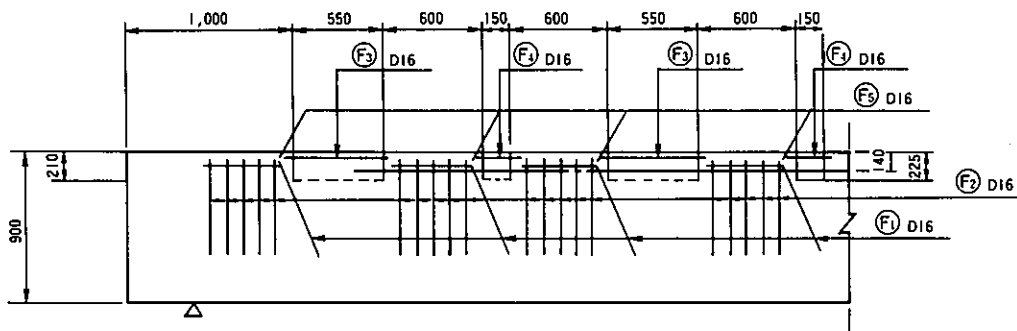
平面図



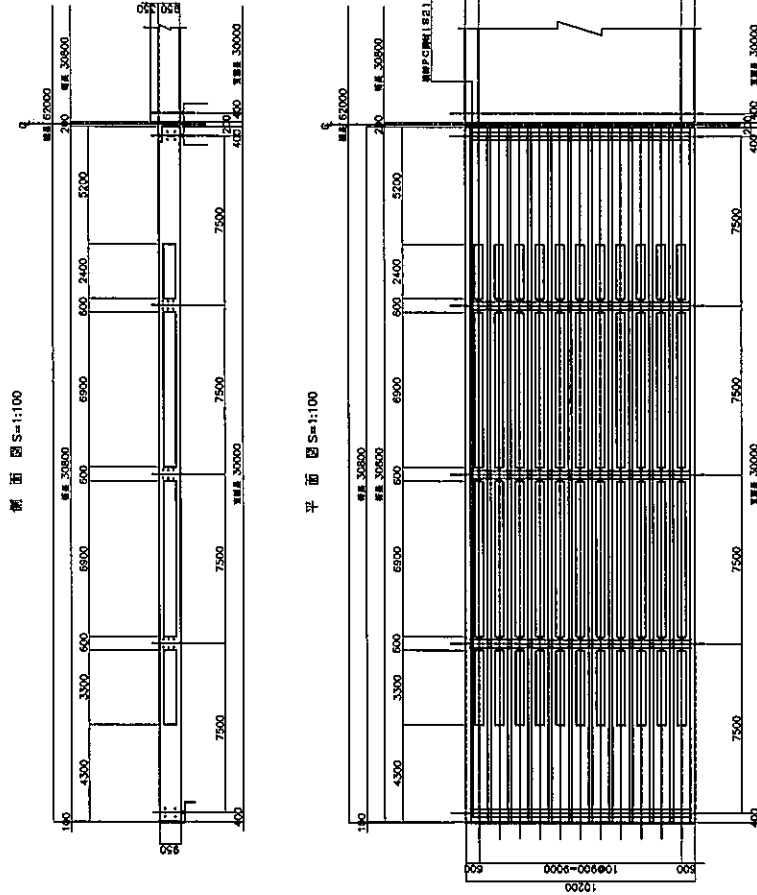
横断面図
支 点 部 中 間 部



上縁定着部補強鉄筋配置図



構造一般図



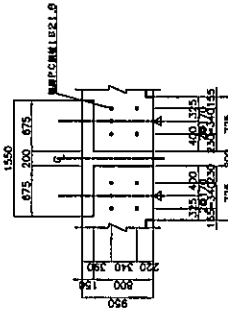
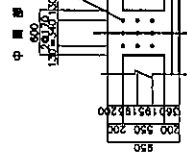
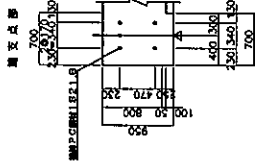
設計条件

形式	2区間鋼管パイプ架設連続橋
橋長	62,000mm
桁長	30,800mm+30,800mm
支間	30,000mm+30,000mm
幅員	9,000mm
高さ	9,000mm
材料	S355GP
橋脚形式	90°PSC
橋脚基礎	LEVEL
橋脚基礎	LEVEL

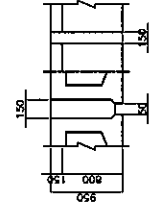
材料強度及び許容応力度

項目	単位	値	規格
設計引張強度	N/mm ²	460	S355GP
設計圧縮強度	N/mm ²	460	S355GP
設計曲げ強度	N/mm ²	460	S355GP
設計せん断強度	N/mm ²	460	S355GP
設計ねじ強度	N/mm ²	460	S355GP
設計溶接強度	N/mm ²	460	S355GP
設計引張耐力	N/mm ²	460	S355GP
設計圧縮耐力	N/mm ²	460	S355GP
設計曲げ耐力	N/mm ²	460	S355GP
設計せん断耐力	N/mm ²	460	S355GP
設計ねじ耐力	N/mm ²	460	S355GP
設計溶接耐力	N/mm ²	460	S355GP
設計引張耐力	N/mm ²	460	S355GP
設計圧縮耐力	N/mm ²	460	S355GP
設計曲げ耐力	N/mm ²	460	S355GP
設計せん断耐力	N/mm ²	460	S355GP
設計ねじ耐力	N/mm ²	460	S355GP
設計溶接耐力	N/mm ²	460	S355GP
設計引張耐力	N/mm ²	460	S355GP
設計圧縮耐力	N/mm ²	460	S355GP
設計曲げ耐力	N/mm ²	460	S355GP
設計せん断耐力	N/mm ²	460	S355GP
設計ねじ耐力	N/mm ²	460	S355GP
設計溶接耐力	N/mm ²	460	S355GP

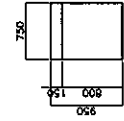
橋脚配置図 S=1:30



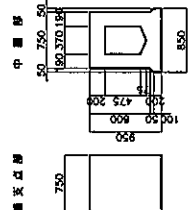
桁脚部詳細図 S=1:30



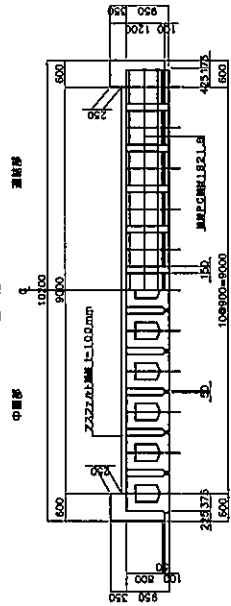
橋脚部



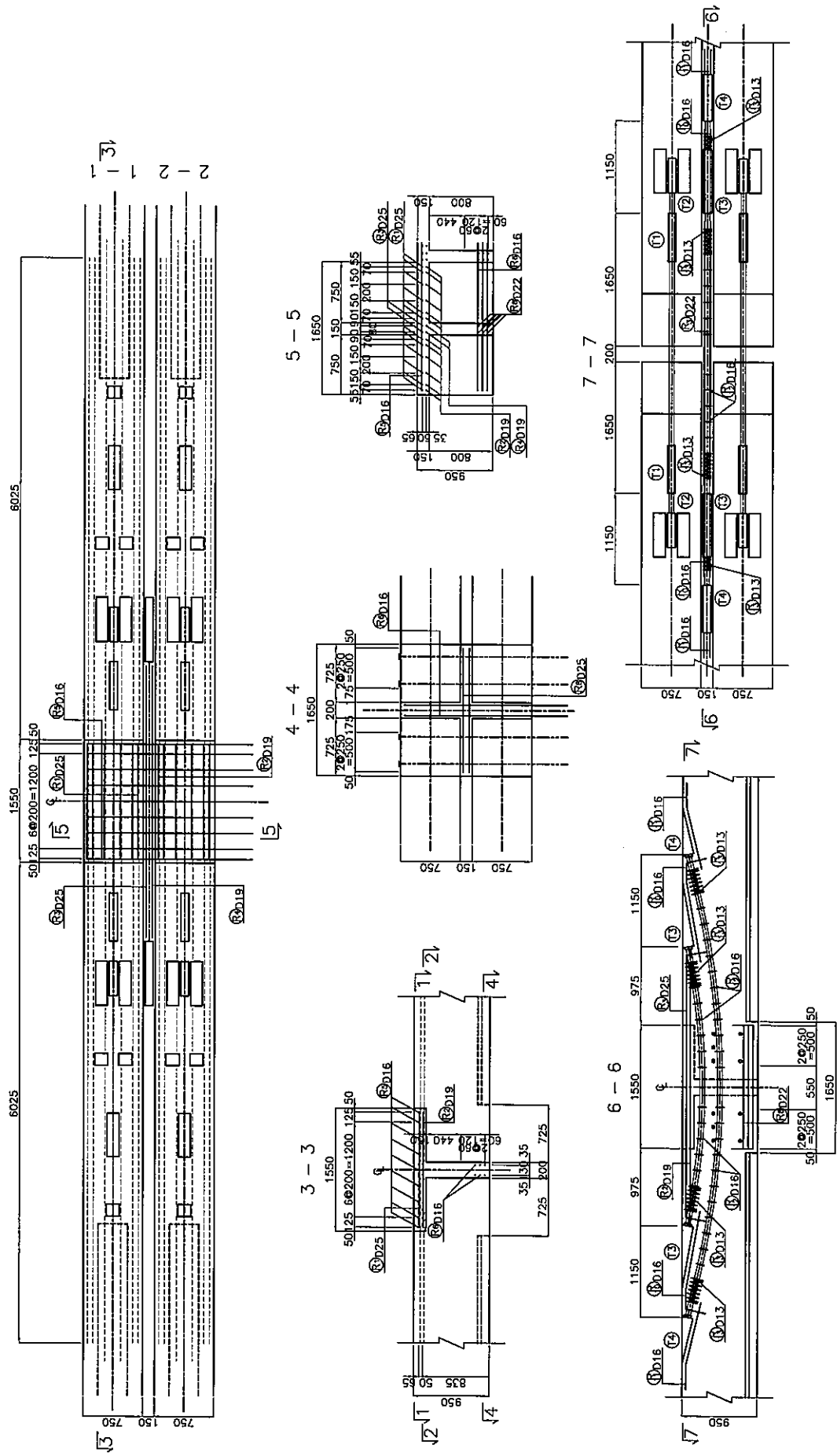
主桁断面図 S=1:30



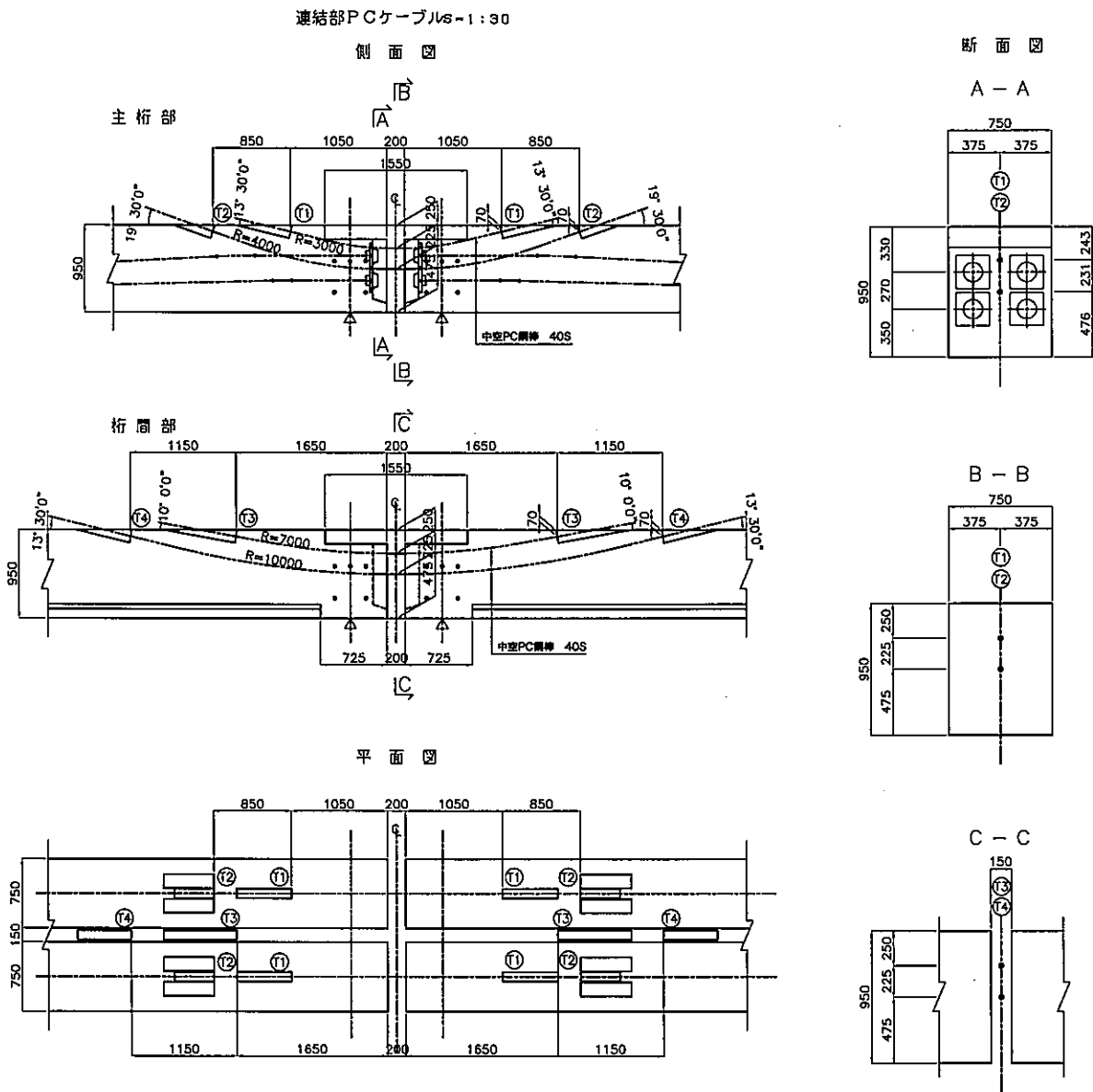
断面図 S=1:50



連結部配筋図 S=1:30



連結部 P C 鋼材配置図



*連結部PC鋼材は、緊急用切り欠きを小さくするために中空鋼棒を用いている。
PC鋼棒φ26もしくは、PC鋼より線 1T21.8 を使用してもよい。